



FRONTIER™ 5513 & 5513R

Microcentrifuga ad alta velocità



Microcentrifuga compatta con moderna interfaccia touch-wheel, ideale per applicazioni di laboratorio ad alta velocità.

Le microcentrifughe da banco Frontier 5513 e 5513R, in quanto centrifughe ad alta velocità, sono in grado di generare circa 17.000 x g. Con funzioni di refrigerazione (FC5513R) e sette rotori opzionali sono progettate per una serie di applicazioni di laboratorio essenziali. Ideate pensando alla praticità d'uso, le centrifughe Frontier 5513 e 5513R sono dotate di un pannello frontale con protezione all'acqua dal design esclusivo, con comando touch-wheel su un'interfaccia intuitiva. Il design compatto consente di risparmiare spazio prezioso sul banco di lavoro in laboratorio.

Caratteristiche uniche:

- Le centrifughe Frontier 5513 e 5513R presentano rotori per microprovette standard da 24 x 1,5/2 ml con opzione BIOSEALS. Queste centrifughe possono anche supportare colonne di rotazione e provette capillari per ematocrito, se utilizzate con le opzioni aggiuntive del rotore.
- Progettate per la facilità d'uso, le centrifughe FC5513 e FC5513R sono dotate di un pannello frontale con protezione all'acqua dal design esclusivo, che consente un funzionamento efficace, anche quando si indossano i guanti.
- Con un ingombro ridotto, le centrifughe Frontier 5513 e 5513R sono sufficientemente compatte da risparmiare spazio sul banco di lavoro, ma abbastanza grandi da contenere i rotori 24 x 1,5/2,0 ml più comuni.

FRONTIER™ 5513 & 5513R *Microcentrifuga ad alta velocità*

L'interfaccia dal design elegante consente un funzionamento semplice per una moderna esperienza utente

- Interfaccia touch-wheel di facile utilizzo per la regolazione dei parametri
- La comoda interfaccia visualizza i parametri impostati e quelli effettivi
- Commutazione con un solo tocco tra RPM/RCF, Acc/Dec
- Nitido display LCD a due righe con retroilluminazione

Progettazione di standard elevato per garantire funzionalità e affidabilità

- Il moderno pannello con protezione all'acqua protegge la centrifuga da fuoriuscite di campione accidentali
- Il motore a induzione esente da manutenzione genera una RCF massima di $17\,317 \times g$ per FC5513 e $17\,157 \times g$ per FC5513R
- Velocità fino a 13.500 rpm in meno di 15 secondi con rotore 24 x 1,5/2,0 ml
- Dieci impostazioni di accelerazione e decelerazione
- Fino a 99 gruppi di memoria per memorizzare e richiamare rapidamente i parametri più comuni
- Il modello FC5513R è dotato di funzioni di refrigerazione da 40 °C a -20 °C
- La funzione di pre-raffreddamento nella centrifuga FC5513R abbassa la temperatura del rotore e della camera prima dell'esecuzione

Scelta flessibile di rotori per soddisfare le applicazioni di laboratorio di routine


- Funziona con rotori per microprovette con diverse portate: 18 x 1,5/2,0 ml o 24 x 1,5/2,0 ml
- Compatibilità con un massimo di 7 rotori opzionali e una portata massima di 24 x 1,5/2,0 ml
- Supporta spin-column e le provette capillari per ematocrito grazie alle opzioni aggiuntive del rotore


Caratteristiche di sicurezza per prevenire le lesioni


- Rotore biosigillato disponibile per la manipolazione sicura dei campioni pericolosi
- I sistemi di rilevamento dello squilibrio del rotore arrestano l'unità quando rileva un carico sbilanciato
- Sistema di blocco/serratura del coperchio che impedisce l'apertura durante il funzionamento (FC5513R)





FRONTIER™ 5513 & 5513R Rotori e adattatori

	Codice	30472302			
	Descrizione	Rotore angolare, 24 x 1,5/2,0 ml BIOSEALS V1			
	Compatibile con	FC5513	FC5513R		
	Velocità massima	13 500 rpm	13 000 rpm		
	RCF massima	17 317 x g	16 058 x g		
Accessori					
Codice	Descrizione	Vol./Provetta	Diametro	Tipo provetta	Nr. provette/Rotore
Senza adattatore	Rotore, angolare, 24 x 1,5/2,0 ml BIOSEALS V1	1,5/2,0 ml	11 mm	Microprovetta	24
30130885	Adattatore, 1 x 0,5 ml D8 mm 6/pk	0,5 ml	8 mm	Microprovetta	24
30130884	Adattatore, 1 x 0,2/0,4 ml D6 mm 6/pk	0,2/0,4 ml	6 mm	Microprovetta	24

	Codice	30472304			
	Descrizione	Rotore hematocrito, 24 x capillari V1			
	Compatibile con	FC5513	FC5513R		
	Velocità massima	13 000 rpm	-		
	RCF massima	16 058 x g	-		
Accessori					
Codice	Descrizione	Vol./Provetta	Diametro	Tipo provetta	Nr. provette/Rotore
Senza adattatore	Rotore hematocrito, 24 x capillari V1	-	1.9 mm	Capillari	24

	Codice	30210898			
	Descrizione	Rotore angolare, 24 x 2,0 ml Spin Column			
	Compatibile con	FC5513	FC5513R		
	Velocità massima	13 500 rpm	-		
	RCF massima	17 317 x g	-		
Accessori					
Codice	Descrizione	Vol./Provetta	Diametro	Tipo provetta	Nr. provette/Rotore
Senza adattatore	Rotore angolare, 24 x 2,0 ml Spin Column	2 ml	11 mm	Spin Column	24

	Codice	83041006			
	Descrizione	Rotore angolare, 18 x 1,5/2,0 ml Sigillabile			
	Compatibile con	FC5513	FC5513R		
	Velocità massima	-	14 500 rpm		
	RCF massima	-	17 157 x g		
Accessori					
Codice	Descrizione	Vol./Provetta	Diametro	Tipo provetta	Nr. provette/Rotore
Senza adattatore	Rotore angolare, 18 x 1,5/2,0 ml Sigillabile	1,5/2,0 ml	11 mm	Microprovetta	18
30130885	Adattatore, 1 x 0,5 ml D8 mm 6/pk	0,5 ml	8 mm	Microprovetta	18
30130884	Adattatore, 1 x 0,2/0,4 ml D6 mm 6/pk	0,2/0,4 ml	6 mm	Microprovetta	18

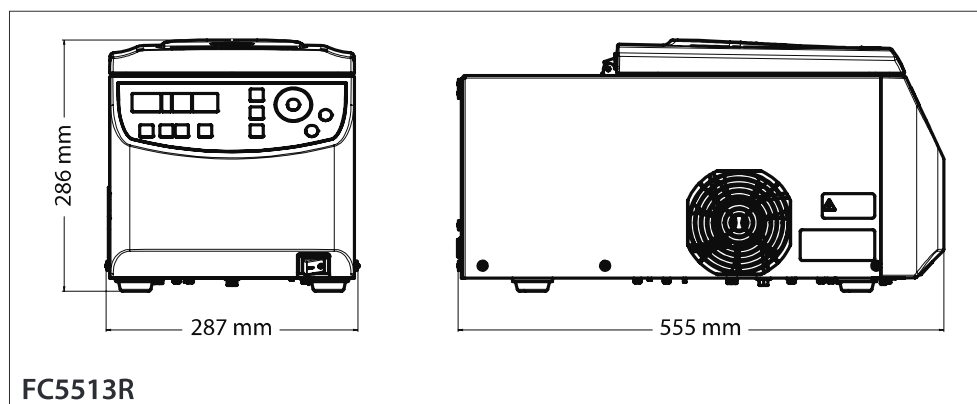
	Codice	83041014			
	Descrizione	Rotore angolare, 4 x 8-Place PCR Strip V1			
	Compatibile con	FC5513	FC5513R		
	Velocità massima	13 500 rpm	13 000 rpm		
	RCF massima	14 669 x g	13 602 x g		
Accessori					
Codice	Descrizione	Vol./Provetta	Diametro	Tipo provetta	Nr. provette/Rotore
Senza adattatore	Rotore angolare, 4 x 8-Place PCR Strip V1	0.2 ml	6	8-w PCR Strip	32

FRONTIER™ 5513 & 5513R Microcentrifuga ad alta velocità

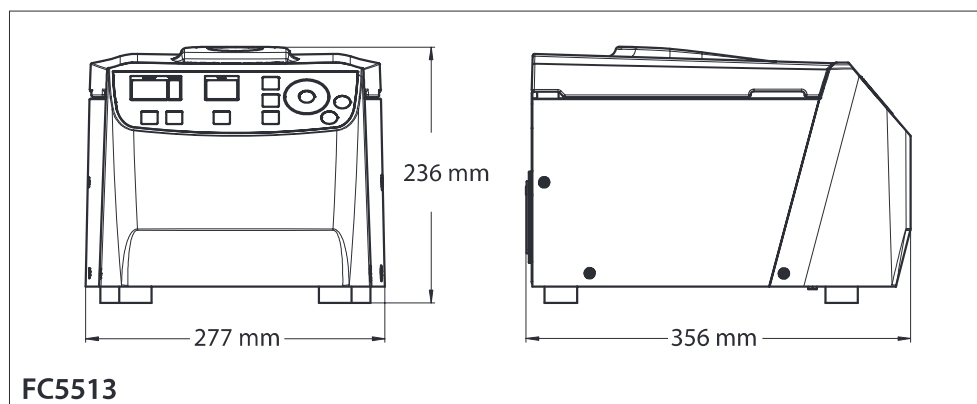
Specifiche

Modello	FC5513R	FC5513
Intervallo di velocità	200 rpm - 14.500 rpm; 10 rpm/incrementi	200 rpm - 13.500 rpm; 10 rpm/incrementi
RCF massima	17,157 x g; 10 x g/incrementi	17,317 x g; 10 x g/incrementi
Portata massima (rotore)	24 x 1.5/2.0 ml	
Gamma di temperatura	Da -20 °C a 40 °C, 1 °C/incrementi	Raffreddamento ad aria
Tempo di esecuzione	Rotazione veloce, da 10 sec a 99 ore 59 min 59 sec, o continua	
Livello acustico	≤ 56 + 2 dB(A)	≤ 60 dB(A)
Livello Acc/Dec	10	
Densità ammissibile alla velocità massima	1,2 g/ml	
Energia cinetica consentita	2 266 Nm	2 129 Nm
Alimentazione CA	230 V/50-60 Hz	
Fluttuazione della tensione	± 10 %	
Consumo di corrente	1,8 A	1,05 A
Consumo elettrico	320 W	170 W
Dimensioni (L x P x A)	287 x 555 x 286 mm	277 x 356 x 236 mm
Peso netto (senza rotore)	33 kg	12,6 kg
Dimensioni dell'imballo (L x P x A)	400 x 660 x 520 mm	370 x 470 x 340 mm
Peso di spedizione (senza rotore)	38 kg	14 kg
Ambiente	Solo per uso interno	

Dimensioni



FC5513R



FC5513

Altre caratteristiche e dotazioni standard

Dieci accelerazioni e dieci decelerazioni, preselezione del tempo di funzionamento da 10 s a 99 ore 59 min. o continuo, segnale acustico alla fine di ogni esecuzione con melodie opzionali, rotazione rapida per esecuzioni veloci.

Conformità

- Sicurezza prodotto: IEC/EN 61010-1; IEC/EN 61010-2-020
- Compatibilità elettromagnetica: IEC/EN 61326-1 Classe B, ambienti di base
- Marchio di conformità: CE

OHAUS Europe GmbH

e-mail: ssc@ohaus.com

Tel: 0039 02 38 591 323

e-mail: tsc@ohaus.com

Tel: 0039 0238 591 324

www.ohaus.com

Il sistema di gestione che regola la produzione di questo prodotto è certificato ISO 9001:2015.

